

XML-Praxis

XML – Extensible Markup Language

Jörn Clausen

`joern@TechFak.Uni-Bielefeld.DE`

Übersicht

- Woher? Wohin? Warum?
- Bestandteile von XML
- XML-Dokumente erstellen und bearbeiten

Was ist XML?

- Daten sind strukturiert (Texte, Bilder, Meßergebnisse, ...)
- maschinelle Verarbeitung erfordert Kenntniss der Strukturen
- gesucht: Formalismus, um beliebige Strukturen zu beschreiben
- XML kann textuelle Daten strukturieren
- standardisierte Methoden zur Verarbeitung von XML

Ursprünge: SGML

- Standard Generalized Markup Language (ISO 8879:1986)
- *keine* Markup-Sprache, sondern Grammatik-Sprache
- maßgeschneidertes Vokabular für unterschiedliche Anwendungen
- Problem: komplexe Spezifikation, Parser schwer zu implementieren
- kommerzielle Produkte, vor allem im Verlagswesen
- Instanz + DTD + SGML Declaration
- 1989: Hypertext Markup Language (HTML), World Wide Web
- Anfang/Mitte 1990er Jahre: Browser Wars

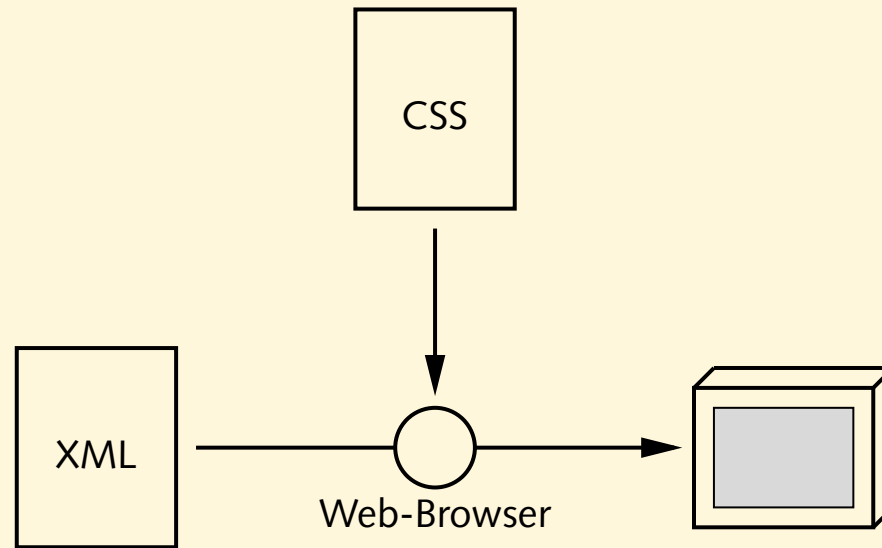
Ausweg: XML

- Entwicklung ab 1996 durch WWW Consortium
- einfache Spezifikation, Parser leicht zu implementieren
- *extensible*: Spracherweiterungen möglich/erwünscht
- DTD optional, Instanz kann *stand alone* sein
- Sprachumfang kann wachsen, Bedürfnissen angepaßt werden
- aber immer noch Gefahr von Wildwuchs

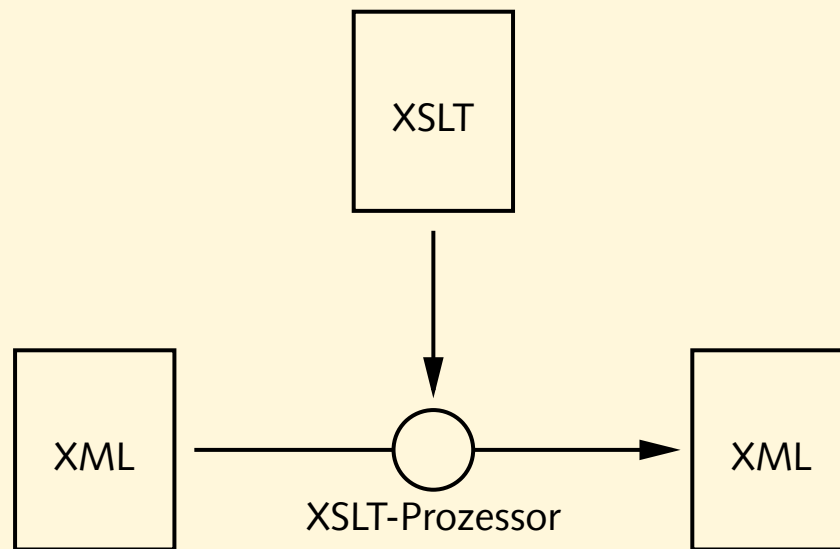
XML – Und dann?

- XML zur Datenrepräsentation
- „Darstellung“ sekundäres Problem
- XML muß weiterverarbeitet werden

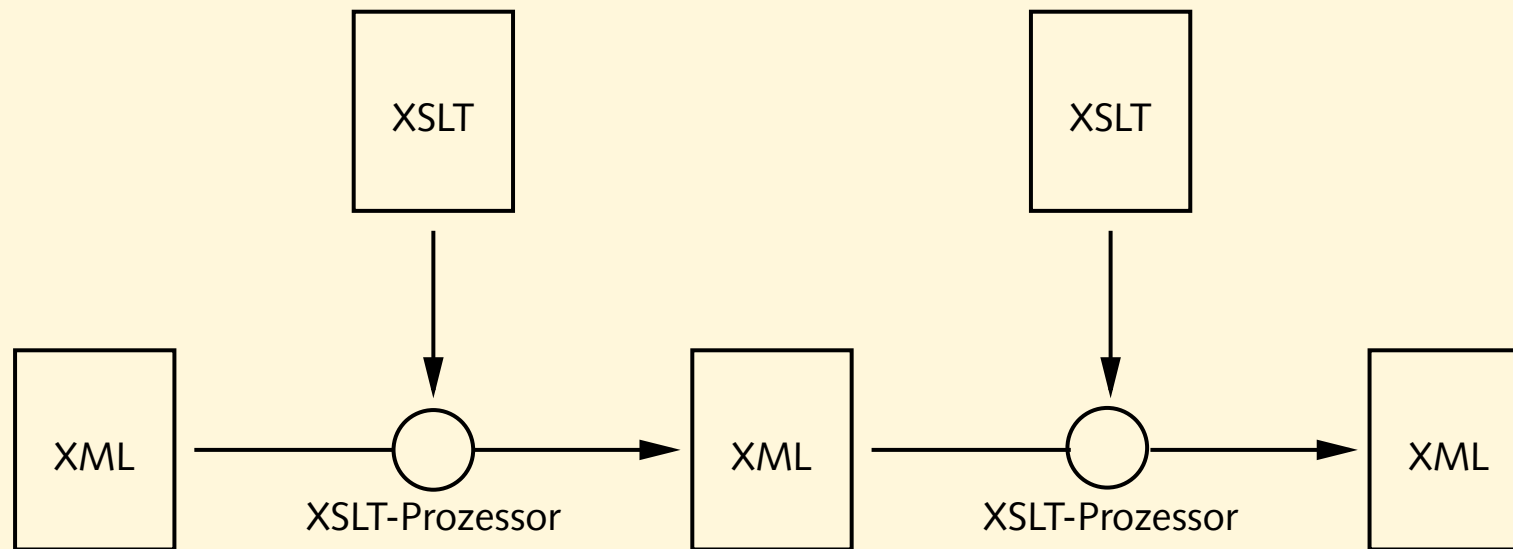
XML anzeigen



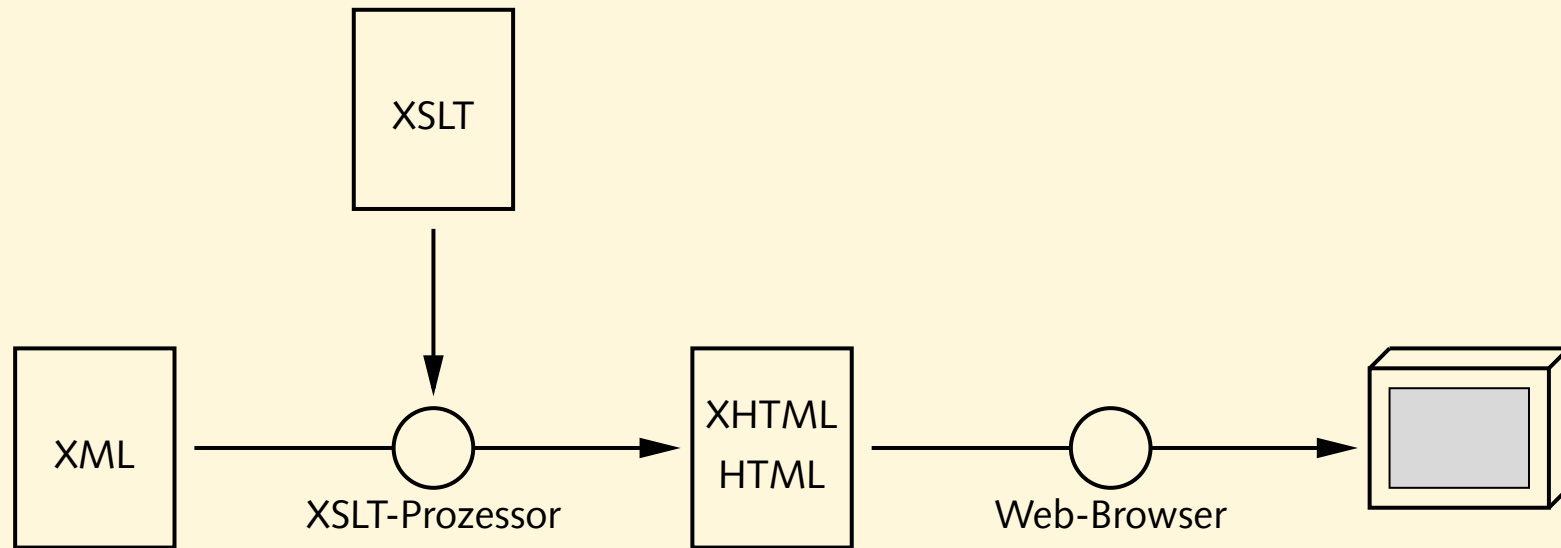
XML transformieren



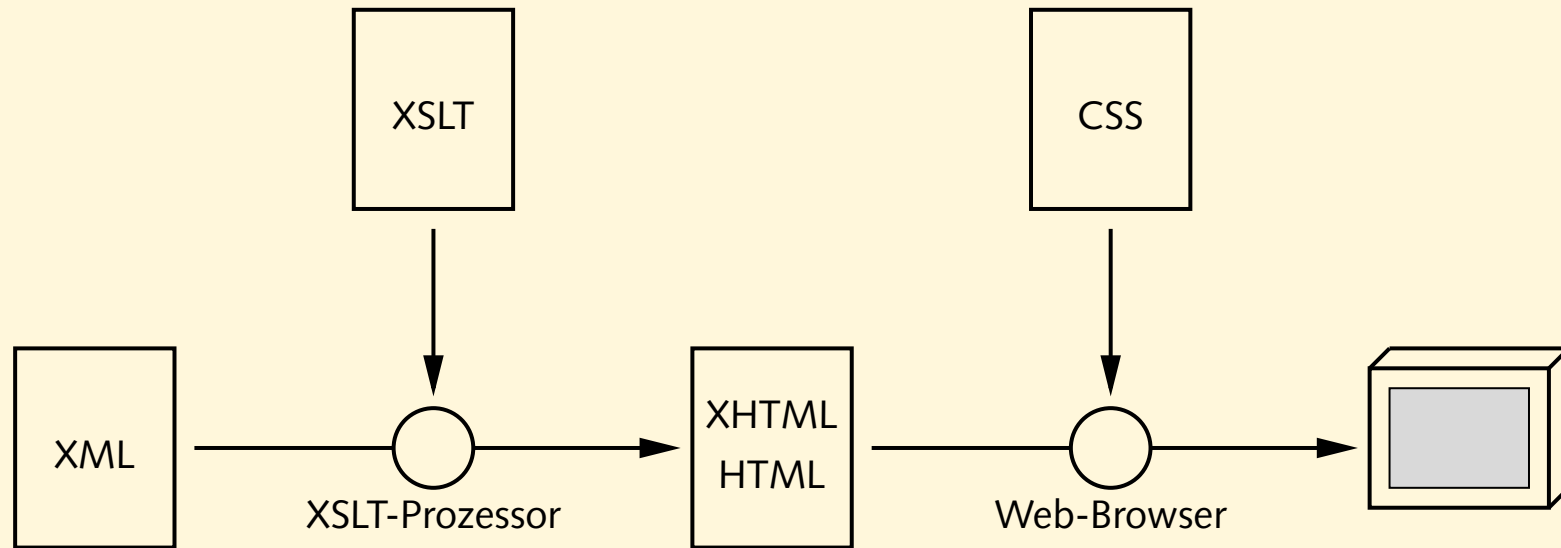
XML transformieren



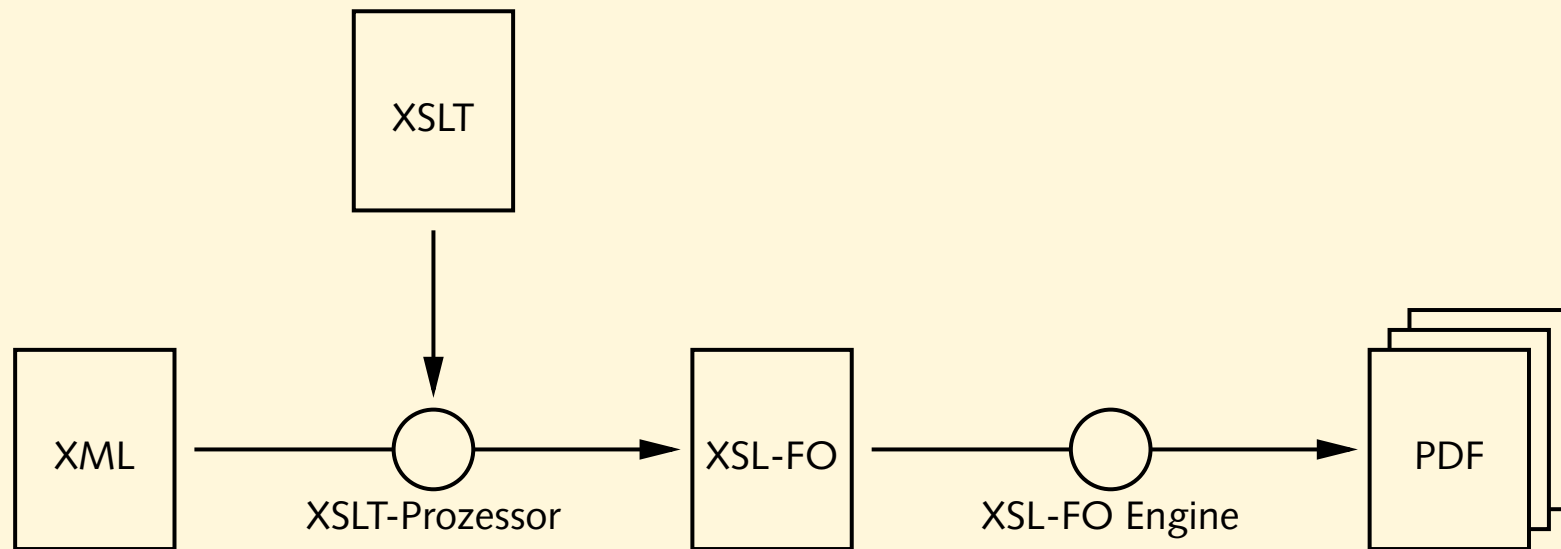
XML transformieren und anzeigen



XML transformieren und anzeigen



XML formatieren



XML verarbeiten

- (fast) alles ist XML
- wenige Werkzeuge nötig (XML-Parser, XML-Editor, ...)
- wiederverwendbare Komponenten
- Textformat Unicode: portabel, einfach zu verarbeiten
- offene Standards, viele Open Source-Lösungen

Aufgabe

- Sieh Dich etwas auf den Web-Seiten des W3-Konsortiums um:
<http://www.w3.org>
- Finde die Spezifikationen („Recommendations“) der folgenden Standards:
 - XML 1.0 (Third Edition)
 - XSLT 1.0
 - XPath 1.0
- Sieh Dir die Web-Seiten der „Organization for the Advancement of Structured Information Standards“ (OASIS) an:
<http://www.oasis-open.org>

ein Beispiel

```
<?xml version="1.0"?>
<presentation status="draft" date="2002-10-04">
  <title>XML & Friends for Dummies</title>
  <author>Joe User</author>
  <slide>
    <title toc="yes">What is XML?</title>
    <ilist>
      <item>XML is not a markup language (unlike HTML)</item>
      <item>XML instances can be <emph>well formed</emph> or
        even <emph>validating</emph></item>
      <item>XML stands for &xml;</item>
    </ilist>
  </slide>
  <slide>...</slide>
</presentation>
```

ein Beispiel

```
<?xml version="1.0"?>
```

```
<presentation status="draft" date="2002-10-04">
```

```
  <title>XML & Friends for Dummies</title>
```

```
  <author>Joe User</author>
```

```
  <slide>
```

```
    <title toc="yes">What is XML?</title>
```

```
    <ilist>
```

```
      <item>XML is not a markup language (unlike HTML)</item>
```

```
      <item>XML instances can be <emph>well formed</emph> or  
        even <emph>validating</emph></item>
```

```
      <item>XML stands for &xml;</item>
```

```
    </ilist>
```

```
  </slide>
```

```
  <slide>...</slide>
```

```
</presentation>
```


ein Beispiel

```
<?xml version="1.0"?>
<presentation status="draft" date="2002-10-04">
  <title>XML & Friends for Dummies</title>
  <author>Joe User</author>
  <slide>
    <title toc="yes">What is XML?</title>
    <ilist>
      <item>XML is not a markup language (unlike HTML)</item>
      <item>XML instances can be <emph>well formed</emph> or
        even <emph>validating</emph></item>
      <item>XML stands for &xml;</item>
    </ilist>
  </slide>
  <slide>...</slide>
</presentation>
```

ein Beispiel

```
<?xml version="1.0"?>
<presentation status="draft" date="2002-10-04">
  <title>XML & Friends for Dummies</title>
  <author>Joe User</author>
  <slide>
    <title toc="yes">What is XML?</title>
    <ilist>
      <item>XML is not a markup language (unlike HTML)</item>
      <item>XML instances can be <emph>well formed</emph> or
        even <emph>validating</emph></item>
      <item>XML stands for &xml;</item>
    </ilist>
  </slide>
  <slide>...</slide>
</presentation>
```

ein Beispiel

```
<?xml version="1.0"?>
<presentation status="draft" date="2002-10-04">
  <title>XML & Friends for Dummies</title>
  <author>Joe User</author>
  <slide>
    <title toc="yes">What is XML?</title>
    <ilist>
      <item>XML is not a markup language (unlike HTML)</item>
      <item>XML instances can be <emph>well formed</emph> or
        even <emph>validating</emph></item>
      <item>XML stands for &xml;</item>
    </ilist>
  </slide>
  <slide>...</slide>
</presentation>
```

Aufbau von XML

- XML-Datei beginnt mit *XML declaration*

```
<?xml version="1.0"?>
```

- seit 4.2.2004: XML 1.1
- Empfehlung: bis auf weiteres XML 1.0 verwenden
- verwendete Kodierung

```
<?xml version="1.0" encoding="ISO-8859-1"?>
```

- sonst Unicode (UTF-8), Obermenge von ASCII
- Kodierung im Dokument nicht unproblematisch

Elemente (elements)

- öffnendes und schließendes *tag*

```
<item>XML is not a ...</item>
```

- Elemente können geschachtelt werden

```
<ilist>
```

```
  <item>XML is not a ...</item>
```

```
  <item>... <emph>well formed</emph> ...</item>
```

```
</ilist>
```

- keine Minimierungsregeln

- leeres Element

```
<hr />  statt  <hr></hr>  statt  <hr>
```

Elemente, cont.

- Schachtelung muß „passen“

```
<a> <b> ... </a> </b>
```

- Groß/Klein-Schreibung relevant

```
<html> ... </HTML>
```

- XML-Dokument muß genau ein äußerstes Element enthalten

```
<?xml version="1.0"?>
```

```
<presentation>
```

```
...
```

```
</presentation>
```

```
<comment>
```

```
...
```

```
</comment>
```

Aufgaben

- Erstelle mit Hilfe des Emacs eine einfache Literaturliste in Form einer XML-Datei. Es sollen mehrere Bücher mit ihrem Titel und ihrem/n Autor(en) erfaßt werden.

Achte auf die Dateiendung `.xml` und darauf, daß der XML-Mode verwendet wird.

Verwende die folgenden Tastenkombinationen beim Schreiben der XML-Datei:

- TAB-Taste: Zeile einrücken
 - CTRL-C /: schließendes Tag einfügen
- Überprüfe mit Hilfe der Programme `xmlwf` und `xmllint`, ob die Datei korrekt ist.

Kommentare

- Kommentare kennzeichnen:

```
<!-- fix some spelling errors here -->
```

- mehrzeilige Kommentare möglich
- -- darf nicht im Kommentar vorkommen
- keine geschachtelten Kommentare

Attribute (attributes)

- Zusatzinformationen zu Elementen

```
<presentation status="draft" date="2002-10-04">
```

- nur im öffnenden tag
- Anführungszeichen " (double quote) oder ' (single quote)
- Attribut darf nur einmal vorkommen

```
<presentation lang="en" lang="de">
```

- Design-Frage: Wann Elemente, wann Attribute?

```
<date y="2002" m="10" d="7"/>
```

```
<date><y>2002</y><m>10</m><d>7</d></date>
```

Attribute, cont.

- Attribute sind nicht weiter strukturierbar:

```
<interval start_year="2004" start_month="10" start_day="11"  
          end_year="2005" end_month="2" end_day="4" />
```

VS.

```
<interval>  
  <start year="2004" month="10" day="11" />  
  <end year="2005" month="2" day="4" />  
</interval>
```

VS.

```
<interval>  
  <tstamp type="start" year="2004" month="10" day="11" />  
  <tstamp type="end" year="2005" month="2" day="4" />  
</interval>
```

Aufgaben

- Erweitere die Datei aus der letzten Aufgabe um folgende Angaben:
 - Erscheinungsjahr
 - Verlag
 - ISBN-Nummer
 - Sachgebiet
 - Zustand (neuwertig, gelesen, zerfleddert, ...)
 - persönlicher Kommentar
- Überprüfe die Datei wieder mit `xmlwf` bzw. `xmllint` auf syntaktische Korrektheit.

Entitäten (entities)

- Makros und Sonderzeichen
- in XML vordefinierte *entity references*
`& < > ' "`
- weitere können definiert werden
- *character references*: Zugriff auf beliebige Unicode-Zeichen
`© 2002 by Jörn Clausen`

Aufgaben

- Die Datei `entities.xml` verwendet einige character references. Sieh sie Dir mit Mozilla oder Opera an.
- Eine Übersicht über alle *code points* von Unicode findest Du unter <http://www.unicode.org/charts/>

Versuche, weitere „exotische“ Zeichen mit Hilfe von character references einzufügen.

- Erweitere die XML-Deklaration auf

```
<?xml version="1.0" encoding="ISO-8859-1"?>
```

Überprüfe die Datei mit `xmllint`. Was erwartest Du für ein Ergebnis?

Aufgaben

- Beschreibe die folgenden Dinge mit Hilfe von XML:
 - Fußball-Tabelle
 - Liste mit Fußball-Ergebnissen
 - Periodensystem der chemischen Elemente
 - DNA-Sequenz
 - Gedicht
 - Lebenslauf
 - Brief
 - Roman
- Wofür ist XML ungeeignet?